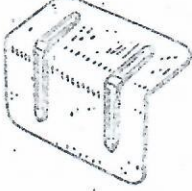
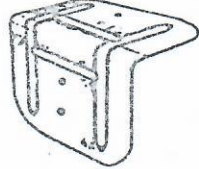

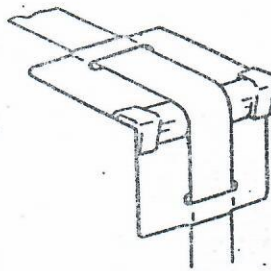
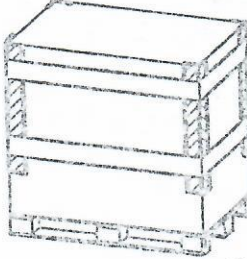
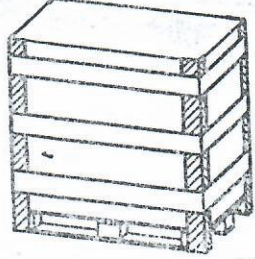



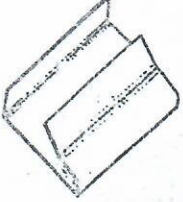


Izgled / Oznaka	Naziv; Karakteristike	Izgled / Oznaka
 <p>22.3.51</p>	<p>Zaštitni ugaonik za trake širine 19 mm Materijal: metal</p>	 <p>22.3.52</p>
	<p>Zaštitni ugaonik za velike terete Materijal: metal</p>	
 <p>22.2.53</p>	<p>Zaštitni ugaonik za trake širine 19 mm Materijal: plastika</p>	 <p>22.2.54</p>
	<p>Zaštitni ugaonik za trake širine 50 mm Materijal: plastika</p>	
 <p>22.4.55</p>	<p>Štitnik uglova Dimenzije: različite Materijal: drvo, plastika, metal, karton ...</p>	 <p>22.4.56</p>
	<p>Štitnik uglova Materijal: različit</p>	
 <p>22.4.57</p>	<p>Štitnik uglova Dimenzije: različite Materijal: drvo, plastika, metal, karton ...</p>	 <p>22.4.58</p>
	<p>Štitnik mehanizma Dimenzije: različite Materijal: različit</p>	
 <p>22.4.59</p>	<p>Štitnik mehanizma Dimenzije: različite Materijal: različit</p>	 <p>22.4.60</p>
	<p>Spojnica za trake od polipropilena Širine 9, 12, 16 i 19 mm (za uređaj pod red. br. 22.3.16)</p>	